

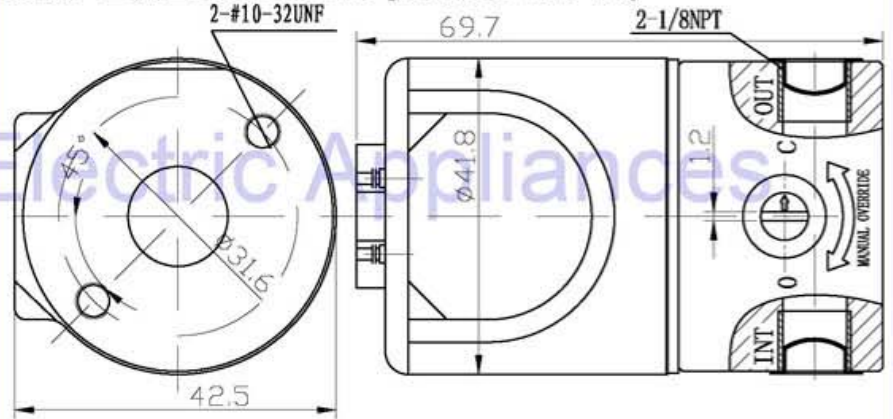
## ZHV-1165L Solenoid Valve

ISO/TS16949 ISO9000 ISO14000  
RoHS REACH CE UL VDE TÜV



总重量 Total Weight: 485g  
应用范围: 医疗设备等  
APPLICATION: MEDICAL TREATMENT EQUIPMENT ETC

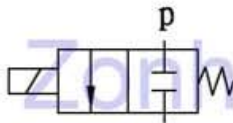
类型: 二位三通 TYPE: Two position two way



单位:mm Units:mm

### 综合特性 GENERAL FEATURES

常闭型/NC



1. 常用压力: 0~3750mmHg/0~5Bar  
Pressure: 0~3750mmHg/0~5Bar
2. 最小通径:  $\phi 3.8\text{mm}$   
Min Orifice:  $\phi 3.8\text{mm}$
3. 流体介质: 空气。  
Fluid medium: Air
4. 寿命: 典型值为100万次 (on 1s, off 1s)  
Lify cycle: 1,000,000 cycles (on 1s, off 1s)
5. 绝缘等级: B类  
Insulation class: class B

### COIL DATA线圈资料

$$\text{工作周期}(\%) = \frac{\text{工作时间}}{\text{工作时间} + \text{断开时间}} \times 100\%$$

$$\text{Duty cycle}(\%) = \frac{\text{"ON" time}}{\text{"ON" time} + \text{"OFF" time}} \times 100\%$$

最大工作时间(秒) MAX. "on" time in seconds

瓦特(W) (20°C) Watts at 20°C

安匝数AT (20°C) Ampere-turns at 20°C

连续 Continuous 100%	间断 Or less 50%	间断 Or less 25%	间断 Or less 10%
--------------------------	----------------------	----------------------	----------------------

$\infty$	100	36	7
----------	-----	----	---

4.2	8.4	16.8	42
-----	-----	------	----

655	925	1310	2075
-----	-----	------	------

型号 Type no.

阻值(20°C)  
Resistance  
( $\Omega$ )  $\pm 10\%$

线圈匝数  
No. Turns

电压(VDC)  
Voltage DC

ZHV-1165L-XX A XX

No symbol	L	S
三通 Three Way	常闭 NC	常开 NO

电压 Voltage (V)

系列号 Serial No.: A, B, C...

电阻 Resistance ( $\Omega$ )

8.6	930	6	8.5	12	19
34	1900	12	17	24	38
137	3690	24	34	48	76
548	7590	48	68	96	152