

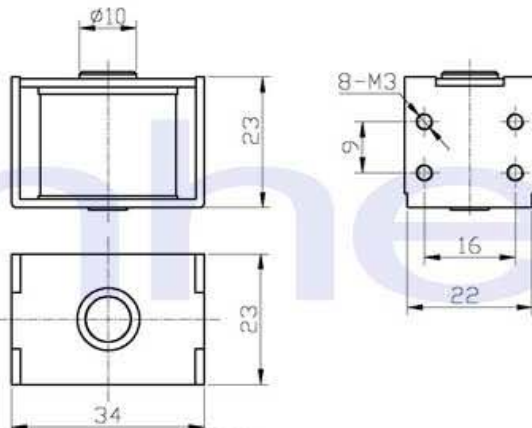
ZHO-1023L/S Open Frame Solenoid

ISO/TS16949 ISO9000 ISO14000
RoHS REACH CE UL VDE TÜV



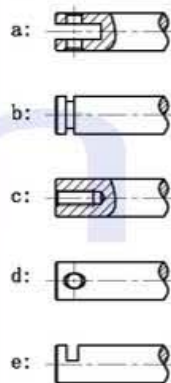
总重量 Total Weight: 61g
应用范围: 用于自动窗帘等
APPLICATION: Automation Curtain etc

类型: 拉式 TYPE: PULL

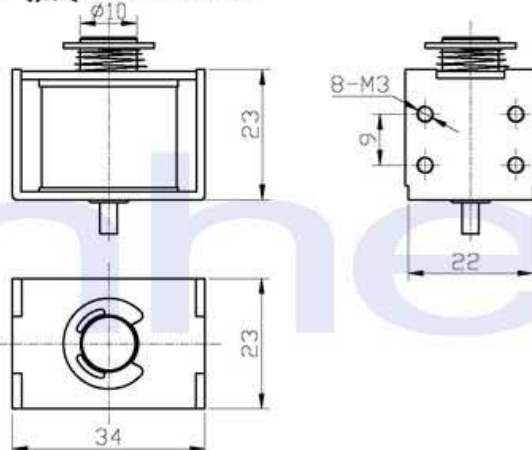


单位:mm Units:mm 通电状态 Shown Energized

滑杆外部与负载连接的典型结构
plunger type:

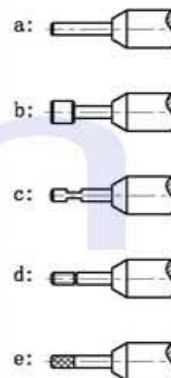


类型: 推式 TYPE: PUSH

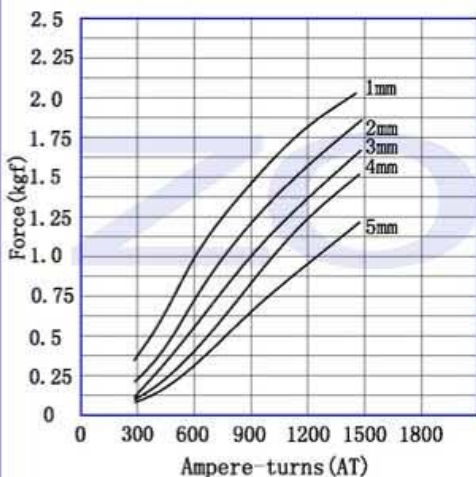


单位:mm Units:mm 通电状态 Shown Energized

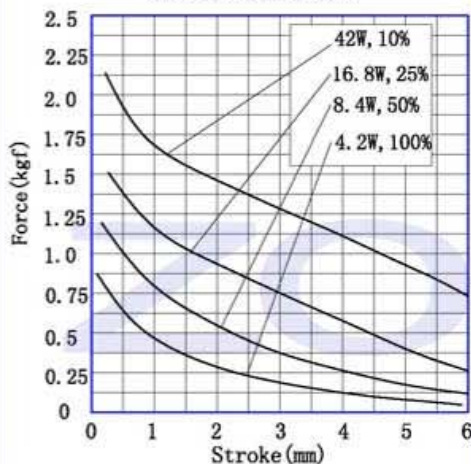
顶杆外部与负载连接的典型结构
push shaft type:



安匝/吸引力
AMPERE-TURNS Vs FORCE



行程/吸引力
STROKE Vs FORCE



COIL DATA 线圈资料

工作周期 (%) = $\frac{\text{工作时间}}{\text{工作时间} + \text{断开时间}} \times 100\%$ Duty cycle (%) = $\frac{\text{"ON" time}}{\text{"ON" time} + \text{"OFF" time}} \times 100\%$	连续 Continuous 100%	间断 Or less 50%	间断 Or less 25%	间断 Or less 10%
最大工作时间(秒) MAX. "on" time in seconds	∞	50	18	3
瓦特(W) (20°C) Watts at 20°C	4.2	8.4	16.8	42
安匝数AT(20°C) Ampere-turns at 20°C	511	672	953	1396
型号 Type no.	阻值(20°C) Resistance (Ω) $\pm 10\%$	线圈匝数 No. Turns	电压(VDC) VoltS DC	
ZHO-1023L-XX A XX	8.6	732	6	8.5 12 19
L S 拉Pull 推Push	34	1345	12	17 24 38
电压Voltage(V)	137	2721	24	34 48 76
系列号Serial No.: A, B, C...	549	5042	48	68 96 152
电阻Resistance(Ω)				